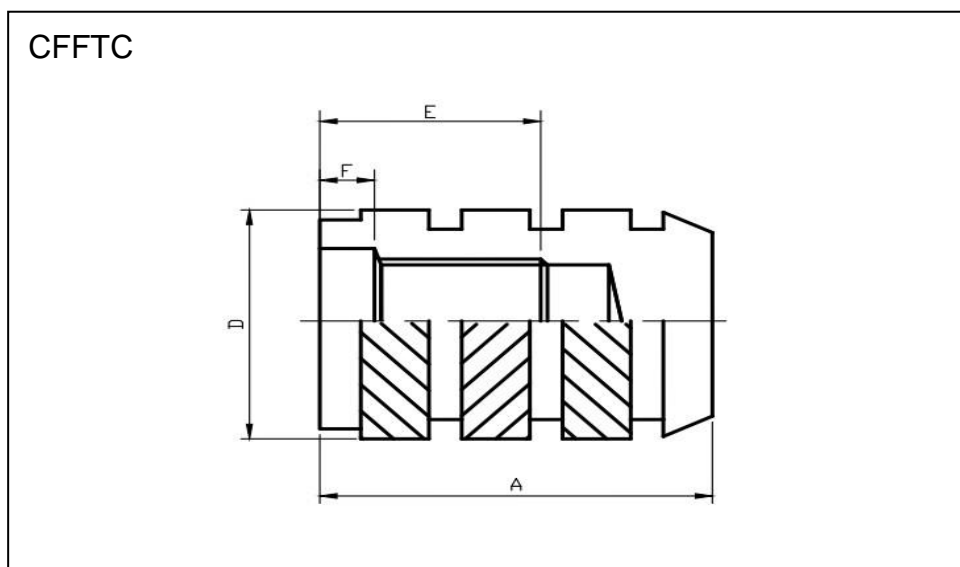


CLINCHING FASTENERS CO., LTD.

THREAD INSERT



Material 材質 : Brass 銅 / Finish 表面: Plain 原色

CFFTC

Dimensions: ISO metric /mm

Part Number	Thread Size	A	D	E Min	F
CFFTC-M2	M2	5.5	3.4	3.6	1.0
CFFTC-M2.5	M2.5	6.4	4.3	4.0	1.2
CFFTC-M3	M3	7.3	4.7	4.6	1.3
CFFTC-M3.5	M3.5	9.2	5.5	6.0	1.6
CFFTC-M4	M4	10.2	6.3	6.7	1.8
CFFTC-M5	M5	11.2	7.3	7.4	2.0
CFFTC-M6	M6	14.4	9.8	8.1	2.3
CFFTC-M8	M8	16.5	11.4	11.1	2.4