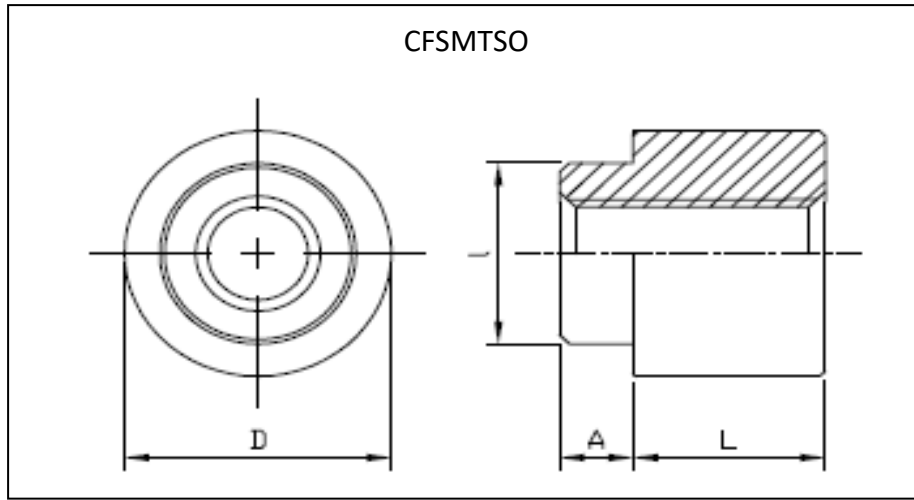


# CLINCHING FASTENERS CO., LTD.

## BROACHING STUDS SMD 專用螺母



**Material 材質 : Steel 鋼(CFSMTSO)**

**Finish 表面: Bright Tin 亮錫**

**CFSMTSO**

Dimensions: ISO metric /mm

Part Code 產品編號	Thread Size or Thru-hole (+0.10/-0.08) 螺紋尺寸 或內徑	Min. Sheet Thickness 最小板厚	Hole Size in Sheet +0.08 $\phi$ ID 板孔徑	Min. Solder pad $\phi$ OD	A Max.	D $\pm 0.13$	I Max.	L $\pm 0.13$					
								2	3	4	6	8	10
CFSMTSO-M2	M2x0.4	1.53	3.73	6.2	1.53	5.56	3.6	2	3	4	6	8	10
CFSMTSO-M25	M2.5x0.45	1.53	4.22	6.2	1.53	5.56	4.09	2	3	4	6	8	10
CFSMTSO-M3	M3x0.5	1.53	4.22	6.2	1.53	5.56	4.09	2	3	4	6	8	10
CFSMTSO-36	3.6	1.53	5.41	7.77	1.53	7.14	5.28	2	3	4	6	8	10
CFSMTSO-42	4.2	1.53	6.35	9.37	1.53	8.74	6.22	2	3	4	6	8	10